

# MTW系列欧式梯形磨粉机





具有国际先进技术水平，拥有多项自主专利技术产权的最新粉磨设备——MTW系列欧式梯形磨粉机，是我公司专家在长期的磨机研发经验的基础上，根据9518位磨粉机用户的使用与建议，经潜心研究创新设计出的最新型磨粉机，该机采用了锥齿轮整体传动、内部稀油润滑系统、弧形风道等最新的多项专利技术。

该机主要适用于冶金、建材、化工、矿山等矿产品物料的粉磨加工，可粉磨石英、长石、方解石、滑石、重晶石、莹石、稀土、大理石、陶瓷、铝矾土、锰矿、铁矿、铜矿、磷矿石、氧化铁红、锆英砂、矿渣、水渣、水泥熟料、活性炭、白云石、花岗岩、石榴子石、氧化铁黄、化肥、复合肥、粉煤灰、烟煤、焦煤、褐煤、菱美砂、氧化铬绿、金矿、红泥、粘土、高岭土、焦炭、煤矸石、瓷土、蓝晶石、氟石、膨润土、麦饭石流纹岩、辉绿岩、叶腊岩、叶岩、紫砂岩、迭岩石、玄武岩、石膏、石墨、炭化硅、保温材料等莫氏硬度在9级以下，湿度在6%以下的各种非易燃非易爆矿产物料的加工。

## ■ 性能特点

### ■ 锥齿轮整体传动

传统磨机需另有减速机、通过联轴节传动主轴，安装时对中难度大，易产生噪音，降低效率，MTW系列欧式梯形磨为锥齿轮整体传动，结构更加紧凑，安装调节更方便快捷，效率大大增加。

### ■ 内部稀油润滑系统

传统磨机润滑形式为脂润滑，润滑阻力大、温升高、轴承寿命短，MTW系列欧式梯形磨采用内部油泵，无需另外增加油泵或润滑站，就可以实现主轴轴承和圆锥齿轮轴承的润滑。

### ■ 弧形风道

传统磨机中的磨粉机风道，均为直板型风道。这种结构存在着气流冲击风道板产生阻力，气流分子间相互碰撞的能量损失大，易产生涡流导致风道堵塞等缺点，MTW系列欧式梯形磨所采用风道为曲面型风道，切向气流进口顺滑，阻力小，内部出口方向有利于物料的分散，不容易堵料。

### ■ 曲面可换刀刀铲刀

传统磨机铲刀刀刃磨损较快，铲刀为整体铲刀，刃部磨损后，需要整体更换铲刀，浪费材料，增加停机更换时间。MTW系列欧式梯形磨铲刀，刃部采用高耐磨合金材料，使用寿命长，更换时只需更换刀刃部分，提高了材料利用率。另外传统的平面型铲刀，物料铲起后堆积在一个层面上，使磨辊磨环中部磨损严重，曲面型铲刀可将物料导向立面，使磨辊磨环上、中、下部都能粉磨，使其均匀磨损，同时也增大了有效工作面积，从而增加了产量。

### ■ 隔离式旋风集粉器

内筒与混合气粉流之间采用隔离结构，能够有效的提高选粉效率和选粉精度。

无阻力进风蜗壳（小观察门无涡流）：传统磨机的进风蜗壳观察门内部门板内面向外凸出，与进风蜗壳内面不在一个平面上，这样就易产生涡流效应，增加系统能耗。MTW系列欧式梯形磨采用内部门板内面与进风蜗壳内面在同一曲面上，这样就能有效的避免涡流效应。

### ■ 精美外观

欧版磨机不仅内部采用了诸多先进结构，而且外观也采用优美的弧形结构设计，使整台机器显得更加秀外慧中。



## ■ 工作原理及结构特点

该系列磨粉机整机为立式结构，占地面积小，成套性强，而且主机传动装置采用密闭齿轮箱，传动平稳。磨机的重要部件均采用优质钢材制造，因此整机耐用可靠。磨粉机电器系统采用集中控制，选型先进合理，自动化程度高，振动给料机体积小重量轻，易于调节并省电。

磨粉机整机工作过程如下：

大块状物料经颚式破碎机破碎到所需粒度后，由提升机将物料送至储料斗，再经振动给料机将料均匀定量连续地送入主机磨室内进行研磨，粉磨后的粉子随风机气流上升，经选粉机进行分级，符合细度的粉子随气流经管道进入大旋风收集器内，进行分离收集，经出粉阀排出即为成品粉子。气流由大旋风集粉器上端回风管吸入离心引风机，本机整个气流系统是密闭循环的，并且是在正负压状态下循环流动的。

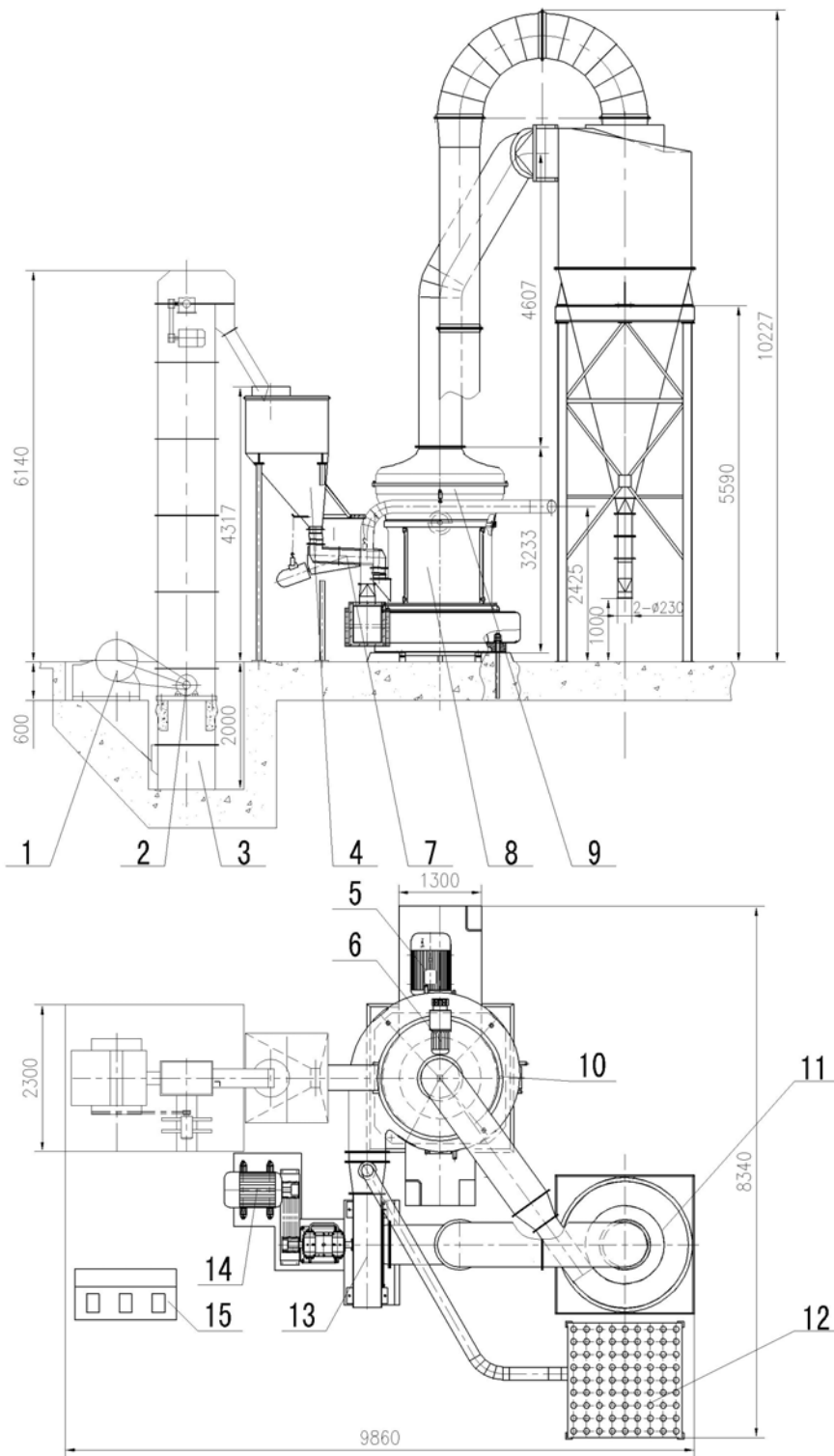
主机工作过程是通过锥齿轮整体传动装置带动中心轴转动，轴的上端联结着磨辊吊架，架上装有磨辊装置并形成摆动支点。磨辊装置不仅围绕中心轴回转，还围绕着磨环公转，磨辊本身因摩擦作用而自转。磨辊吊架下装有铲刀，其位置处于磨辊下端，铲刀与磨辊同转过程中把物料抛起喂入磨辊磨环之间，形成垫料层，该料层受磨辊旋转产生向外的离心力（即挤压力）将物料碾碎，由此而达到制粉目的。

选粉机通过调速电机带动转盘上的叶片旋转，形成对粉子的分级作用。叶片转速的快慢是按成品粉子粒度大小进行调节。当要获得较细粒度粉子时，就必须提高叶片转速，使叶片与粉子接触增加，使不合要求的粉子被叶片抛向外壁与气流脱离，粗粉子因自身重力的作用落入磨室进行重磨，合格的成品粉子通过叶片随气流吸入大旋风集粉器内，气流与粉子被分离后，粉子被收集。

大旋风集粉器对磨粉机的性能起到很重要的作用，当带粉气流进入收集器时，是高速旋转状态，待气流与粉子分离后，气流体壁收缩向中心移动至锥底时（自气流自然长度）形成一个旋转向上的气流圆注，这时粉子掉落被收集。



# ■ 外形图



1. 颚破PE250×400
2. 颚破电机
3. 提升机TH250
4. 料斗
5. 主机电机
6. 选粉机电
7. 给料机GZ3F
8. 主机
9. 选粉机
10. 主机检修门
11. 旋风收尘器
12. 除尘器
13. 风机
14. 风机电机
15. 电控柜





欧式梯形磨粉机整套设备主要由主机、选粉机、风机、颚破、畚斗提升机、电磁振动给料机、储料仓、布袋除尘器、管道装置、旋风集粉器、电控柜、电机等组成。



表 1

型号	MTW110	MTW138	MTW175
磨辊数量(个)	4	4	6
磨环内径 (mm)	Φ1100	Φ1380	Φ1750
主机转速(r/min)	120	96	75
进料最大尺寸(mm)	< 30	< 35	< 40
成品粒度(mm)	1.6~0.045 最细可达0.038	1.6~0.045 最细可达0.038	1.6~0.045 最细可达0.038
产量(t/h)	3.5~10	6.5~15	11~25
外形尺寸 (mm)	8910×6950×9010	9860×8340×10227	13500×11500×9500
总重 (t)	18	28.5	46

注：表中产量指粉磨石灰石，其成品的通筛率为80%。

各项参数及外形若有变更，依发货时随机带的使用维护说明书为准。

表 2

名称	项目	单位	规格、技术数据			
			MTW110	MTW138	MTW175	
主机电动机	型号		Y280M-6	Y315M1-6	Y355M1-6	
	功率	千瓦	55	90	160	
	转速	转/分	980	990	990	
选粉机调速电	型号		YCT200-4A ( YCT200-4B )	YCT200-4B ( YCT225-4A )	YCT225-4A(YCT225-4B)	
动机	功率	千瓦	5.5 ( 7.5 )	7.5 ( 11 )	11(15)	
	转速	转/分	125 ~ 1250	125 ~ 1250	125 ~ 1250	
离心引风机电	型号		Y250M-4	Y280M-4	Y315L1-4	
	功率	千瓦	55	90	160	
	转速	转/分	1480	1480	1490	
辅 机 部 分	斗提型号		TH250	TH250	TH315	
	斗提	电机型号		Y100L2-4	Y100L2-4	Y112M-4
		电机功率	千瓦	3	3	4
	颚破	电机转速	转/分	1420	1420	1420
		颚破型号		PE250×400	PE250×400	PE250×750
		电机型号		Y180L-6	Y180L-6	Y200L2-6
		电机功率	千瓦	15	15	22
	给料机	电机转速	转/分	970	970	970
		型号		GZ2F	GZ3F	GZ4F
		功率	瓦	150	200	450

注：各项参数及外形若有变更，依发货时随机带的使用维护说明书为准。



**黎**明路桥重工有限公司实施以提高产品竞争力为核心的科研发展战略，与众多高等院校和科研机构密切合作，结合市场需求积极引进开发国内外先进技术，经过多年攻关，设计研发了一大批拥有先进工艺的破碎、磨粉、选矿设备。同时公司内部还建立了一整套完备的质量监督管理体系，以严谨、务实、科学的态度严把质量关，充分实现了产品从零部件生产到加工组装成品的系统化管理。

目前公司所有产品均已通过ISO9001:2000国际质量体系认证，远销俄罗斯、哈萨克斯坦、阿塞拜疆、土耳其、科威特、南非、埃及、印度、越南、马来西亚、印尼、澳大利亚、朝鲜、加拿大等国家和地区，售后服务遍布各地。





河南黎明路桥重工有限公司郑州市上街机械装备工业园，是第二届中博会河南省省委书记徐光春、省长郭庚茂等政府相关领导见证签约的郑州市重点项目。整个工业园区建筑面积70000余平方米，总投资2.1亿元，规划建设重型现代化工业厂房30000余平方米，研发实验楼48000余平方米，于2009年6月投入使用。



主楼



厂房

## 破碎筛分设备

PE系列颚式破碎机  
JCE系列欧版颚式破碎机  
PF系列反击式破碎机  
PYB系列弹簧圆锥破碎机  
HPC系列液压圆锥破碎机  
HCS系列高效液压圆锥破碎机  
CS系列高效弹簧圆锥破碎机  
PCL系列直通冲击式破碎机（制砂机）  
VSI系列新型制砂机  
5X系列离心冲击破碎机  
GZD系列振动给料机  
YZS系列振动筛  
XSD系列轮式洗砂机

## 移动破碎站

YSY系列移动式破碎站  
YSF系列移动式破碎站  
YGE系列移动式破碎站

## 制砂碎石生产线

砂石生产线  
石料生产线  
制砂生产线  
石英砂生产线

## 磨粉机

R型系列雷蒙磨  
YGM系列高压悬辊磨  
高压微粉磨系列  
TGM系列超压梯形磨（脱硫磨）  
HGM系列三环中速磨粉机  
LM系列立式磨粉机  
MTW系列欧式梯形磨粉机

**虔诚 精细 严密 和谐**

- 创新是动力
- 信誉是前提
- 质量是生命
- 高效是保证
- 服务是根本
- 品牌是目标

## 联系方式

破碎筛分设备销售部：

电话：0371-67983311 67986655 67985851

脱硫磨粉设备销售部：

电话：0371-67986666 67986611

售后服务热线：

电话：0371-63462800

传真：0371-67986677

E-mail：Webmaster@lmlq.com

网址：www.lmlq.com

邮编：450001

公司地址：

中国郑州国家高新技术产业开发区丁香里15号