

S5X SERIES VIBRATING SCREEN

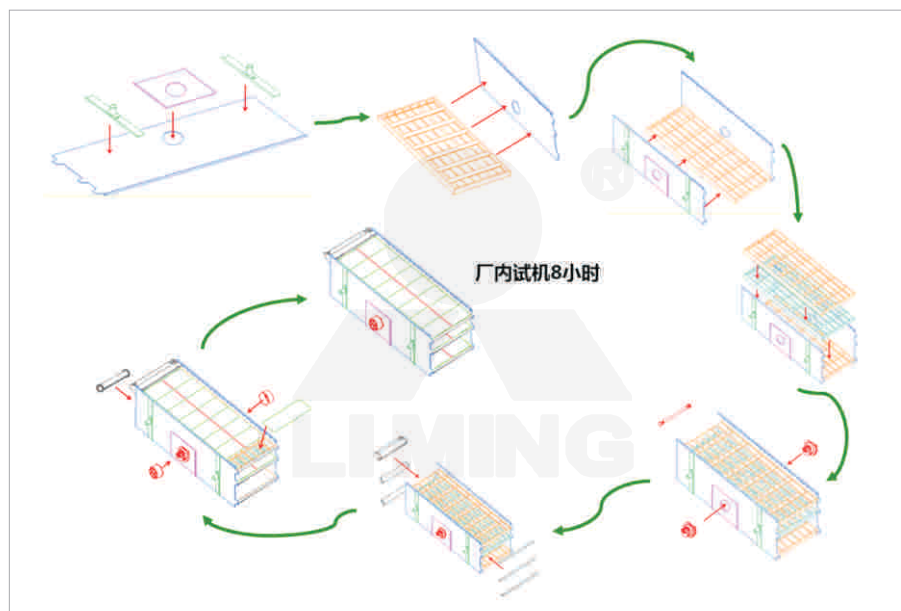
S5X系列圆振动筛 破碎制砂行业首选品牌

- ◆ 高振动强度G-force
- ◆ 有限元动态分析
- ◆ SV超能激振器
- ◆ 筛分效率高



S5X 系列圆振动筛 **性能特点** FEATURES

1.因先进的设计理念和制造工艺，拥有高振动强度G-force，处理能力更强，筛分效率更高；模块化的设计，备件种类减少，维护点也少，通用化程度更高。



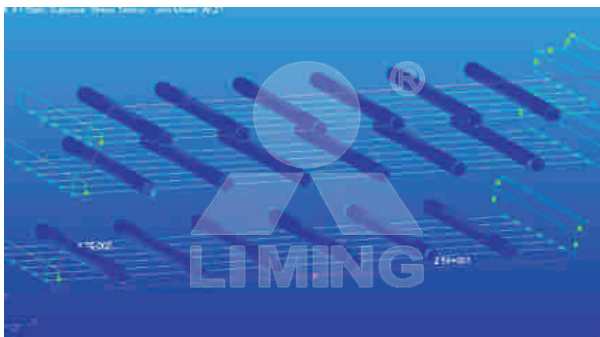
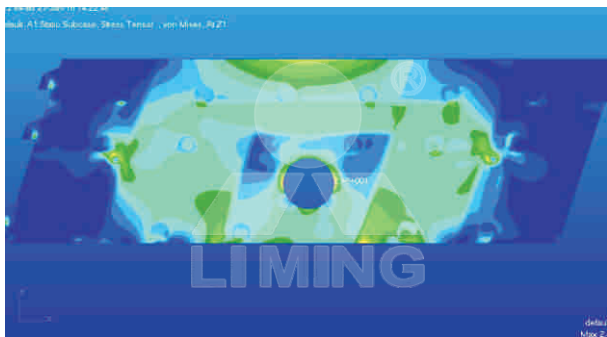
2. 标配高效可靠便捷的SV超能激振器心脏，以满足更高的性能和应用条件。SV1-SV4四种规格激振器通过调整配重块的数量满足各种规格振动筛不同的激振力要求，零件的互换性、通用性、标准化和模块化程度高。



3. 筛机侧板上无任何形式的焊点，避免焊接应力造成的开裂隐患；筛机支撑采用橡胶弹簧，使用寿命长，耐腐蚀，运行平稳，噪音低，对地基冲击小。



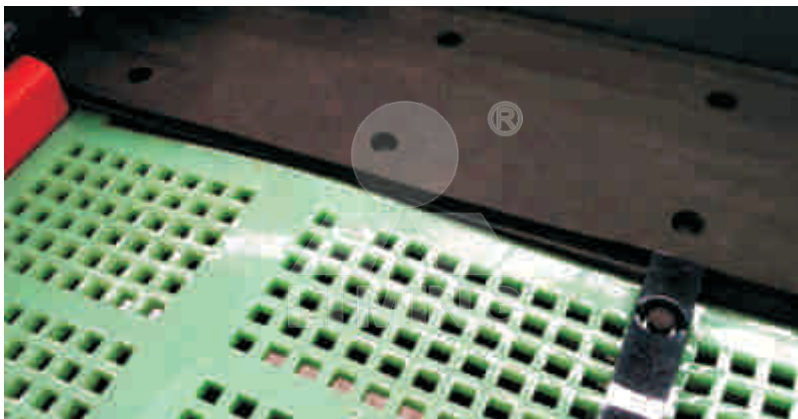
4. 筛箱采用有限元动态分析，确保设计的强度和重量均衡、疲劳应力控制在安全范围内；筛箱结构件采用钢结构用扭剪型高强度螺栓连接，联接强度高，易更换，避免了联接螺栓孔产生微裂纹。



5. 驱动与激振器联接采用挠性传动，运行更稳定；电机通过V带驱动传动轴承座，然后挠性驱动筛机，相比于电机直接驱动或通过V带驱动筛机，更能保护电机不受蛮力冲击，同时V带的寿命延长。

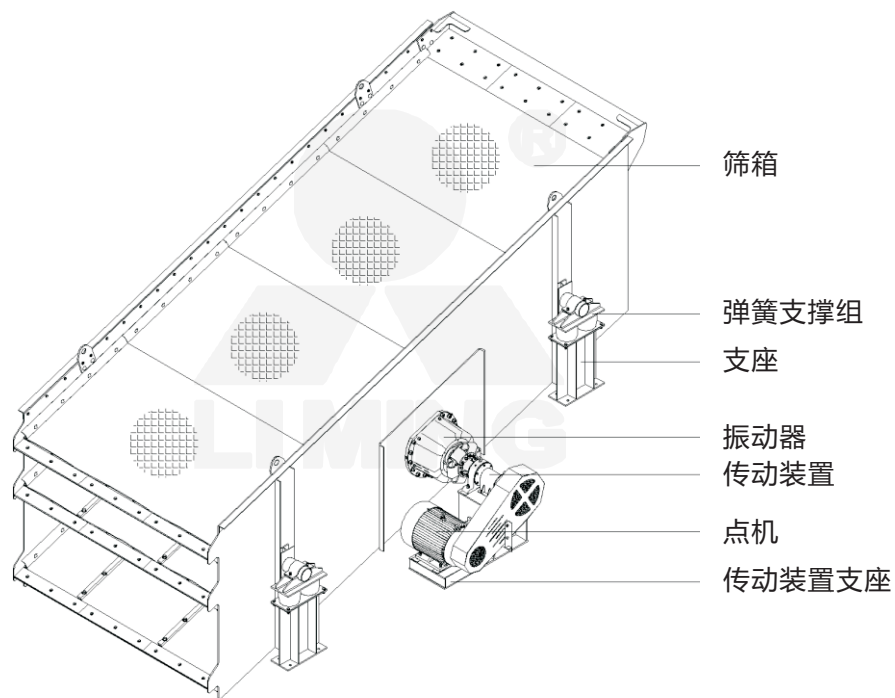


6. 标配400mm长入料斗、25mm厚橡胶衬板和5mm横梁防护包板，提升有效的筛分面积，缓冲物料冲击和防腐蚀磨损，有效延长筛机使用寿命。



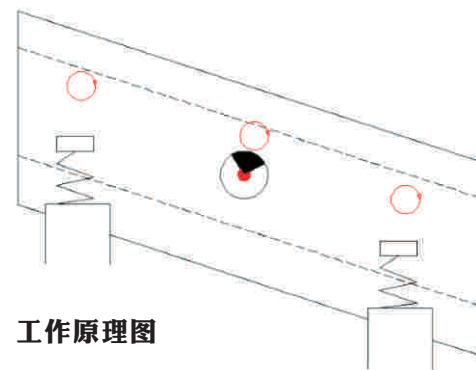
主要结构

S5X系列圆振动筛主要由：筛箱、弹簧支撑组、支座、振动器、传动装置、电机、传动装置支座等部件组成。



S5X系列圆振动筛工作原理 WORKING PRINCIPLE

S5X系列圆振动筛是一个以弹簧为支撑弹性元件，以块偏心激振器为振动源，通过偏心块的旋转产生激振力，使筛箱随之产生圆周往复运动的设备。物料在倾斜的筛面上连续做近似圆的弹跳翻滚运动，通过反复的与筛孔进行比较，小于筛孔尺寸的物料透筛，大于筛孔尺寸的物料在筛面上，从而完成筛分过程。



工作原理图

S5X标准筛样本参数表

注：技术参数如有变动，恕不另行通知。Any change of technical data shall not be advised additionally.

型号	筛面规格(mm)	筛面层数	倾角(°)	8振动次数	双振幅(mm)	功率(kw)	处理能力(t/h)	筛孔尺寸(mm)
S5X1230-2	1200×3000	2	18(18-25)	800~900	7-12	11	25-200	2-70
S5X1545-2	1500×4500	2	18(18-25)	800~900	7-12	11	45-380	2-70
S5X1545-3		3	18(18-25)	800~900	7-12	15	45-380	2-70
S5X1845-2	1800×4500	2	18(18-25)	800~900	7-12	15	60-450	2-70
S5X1845-3		3	18(18-25)	800~900	7-12	22	60-450	2-70
S5X1860-2	1800×6000	2	18(18-25)	800~900	7-10	15	75-600	2-70
S5X1860-3		3	18(18-25)	800~900	7-12	30	75-600	2-70
S5X1860-4		4	18(18-25)	800~900	7-12	37	75-600	2-70
S5X2160-2	2100×6000	2	18(18-25)	800~900	7-12	22	85-700	2-70
S5X2160-3		3	18(18-25)	800~900	7-12	30	85-700	2-70
S5X2160-4		4	18(18-25)	800~900	7-11	37	85-700	2-70
S5X2460-2	2400×6000	2	18(18-25)	800~900	7-12	22	100-800	2-70
S5X2460-3		3	18(18-25)	800~900	7-11	30	100-800	2-70
S5X2460-4		4	18(18-25)	800~900	7-10	37	100-800	2-70
S5X2760-2	2700×6000	2	18(18-25)	800~900	7-12	30	120-900	2-70
S5X2760-3		3	18(18-25)	800~900	7-11	37	120-900	2-70

注：1、标准型筛机无单层规格，如需单层，可以双层当单层用。

2、表内所列处理量是按对松散密度为1.6t/m³的石灰石进行干式分级给定的，所列处理量仅供参考。

S5X系列圆振动筛应用范围 APPLICATION



砂石骨料



再生利用



化工



金属矿山

- 1、适用于入料 $\leq 200\text{mm}$ ，且分级粒度 $2\text{mm}\sim 70\text{mm}$ 的典型筛分作业。
- 2、广泛应用于砂石骨料、金属矿山、煤炭、化工、再生资源利用等行业。
- 3、适用于重型、中型和精细筛分等各种筛分作业。

S5X系列圆振动筛**成本分析及前景** COST ANALYSIS



S5X系列圆振动筛采用目前国际最先进的设计理念，适用于重型、中型和精细筛分等各种筛分作业，是处理初级破碎和二级破碎后物料的理想设备，也可用于筛分最终成品物料。S5X融合先进的设计理念和制造工艺，拥有高振动强度，较同规格筛机，处理能力更强，筛分效率更高；SV1-SV4四套规格激振器可供选择调配，且整体拆装设计、轴承使用寿命更长、振动强度更大、振幅调节方便、脂润滑系统可靠。选择S5X,就是选择了高效、可靠和便捷！

服务 一路有我 温暖同行

无论是冰雕玉砌的白山黑水，亦或是四季如春的天涯海角，无论是矿产富饶的非洲大陆，亦或是商贸发达的欧美诸国，有您的地方，就有我们的存在。

这里有最齐全的产品型号，最充足的配件储备，一步到位，让您高枕无忧；这里有最权威的行业资讯，最及时的产品动态，足不出户，使您纵览天下；这里有知识最丰富、技艺最精湛的破碎磨粉专家，随时为您答疑解惑；这里有经验最丰富、服务最贴心的售后服务团队，为您提供24小时全方位服务。

从规划场地到设计图纸，从技术培训到安装调试；大到价值千万的整条生产线，小到看似微不足道的小齿轮，无论您身在何处，只需一通电话或者一封邮件，在最短时间内，您都将获得我们的回应和帮助。

您的切身利益是我们最关心的问题，您的赞许是我们孜孜以求的最大褒奖。以服务为核心，为您量身打造最具价值的产品，提供全面的售前、售中和售后服务，是我们30年如一日的宗旨。

一路有我，温暖同行！

24小时服务热线：400-655-1888

配件部服务热线：0371-67986666

配件一览表

破碎筛分设备配件



转子体



衬板



板锤



楔块



大反击板



边护板

工业制砂设备配件



周护板



击打护板



冲击块1



冲击块2



锤头



耐磨板

工业制粉设备配件



磨环



磨辊



铲刀座



铰座



叶片



铲刀刃

产品分类

破碎设备

HPT液压圆锥破碎机
HST液压圆锥破碎机
C6X系列颚式破碎机
PE颚式破碎机
PEW欧版颚式破碎机
CI5X反击式破碎机
PF反击式破碎机
PFW反击式破碎机
CS圆锥破碎机
PY弹簧圆锥破碎机

磨粉设备

LM立式辊磨机
MTW欧版磨粉机
TGM超压梯形磨粉机
YGM高压悬辊磨粉机
LUM超细立式磨粉机
HGM环辊微粉磨
CM欧式粗粉磨
R雷蒙磨粉机

制砂设备

VU砂石骨料系统
VSI6X系列立轴冲击式破碎机
5X制砂机
VSI制砂机
PCL制砂机

配套设备

XSD洗砂机
S5X圆振动筛
YKN振动筛
YZS圆振动筛
F5X型重型振动给料机
GZD振动给料机
TSW振动给料机
B6X带式输送机
皮带输送机

移动破碎站

K系列轮胎移动站
履带式移动破碎站

企业简介 ABOUT LIMING



河南黎明重工科技股份有限公司成立于1987年，是中国矿山机械设备领袖型企业，是行业内发展最迅速、最具活力、各项经营指标增长最强劲的企业之一。

黎明重工科技长期致力于建筑、能源、交通等国家重点基础设施建设工程所需大型装备的研发制造，并提供各种专业的技术解决方案和配套产品。追求卓越，以品质打造品牌，以服务提升信誉，是黎明重工科技打造百年基业始终不变的宗旨。

公司集研发、制造、销售于一体，主要产品包括矿山破碎设备、建筑破碎设备、工业磨粉设备和移动破碎设备等，型号齐全，品质优越。公司产品先后荣获近百项国家发明专利、实用新型专利和外观专利，所有产品均通过ISO9001:2008国际质量体系认证、欧盟CE认证、俄罗斯GOST质量认证。先导式的技术改造，前瞻性的技术创新，使黎明品牌始终屹立于全球市场的最前沿。

如今，“黎明制造”已成为亚洲矿山机械行业知名度最高、科研实力最强、品质最卓越、性能最完备的明星品牌。几十种产品不仅赢得了国内30多个省、自治区、直辖市千万客户的持续青睐，而且获得了海外130多个国家合作伙伴的高度赞誉，当之无愧的成为同行业客户人数最多，销售网络最广的企业。

加工实力 PROCESSING CAPACITY





联系方式 CONTACT

全国销售热线：**400-655-1888 0371-67986666**

公司地址：中国-郑州-国家高新技术产业开发区科学大道169号 邮编：450001

出口部

联系电话：0371-67996989 0371-67992899

传 真：0371-67992699

电子信箱：info@limingco.com

[点击查看更多联系方式](#)



豪礼“码”上来