

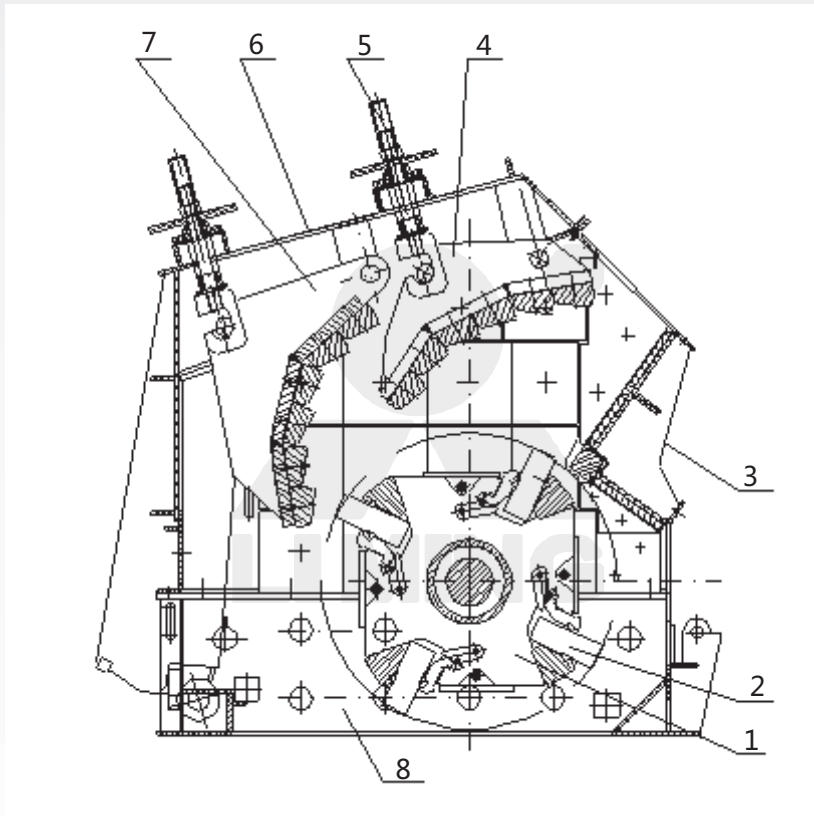
PF SERIES
IMPACT CRUSHER

PF 反击式破碎机

破碎制砂行业首选品牌

- ◆ 成熟的制造技术
- ◆ 独特的结构设计
- ◆ 破碎规格多样化
- ◆ 出料粒度形状可调





PF反击式破碎机 **性能特点** FEATURES

- 1、进料口大、破碎腔高，适于破碎硬度高、块度大的物料。
- 2、反击板与板锤之间的间隙可调，可有效控制出料粒度和形状。
- 3、结构紧凑，刚性强，转子具有大的转动惯量。
- 4、高铬板锤，抗冲击、抗磨损、冲击力大。
- 5、无键连接，检修方便，经济可靠。
- 6、破碎功能全、生产率高、机件磨耗小、综合效益高。

◀ PF反击式破碎机由机壳、转子和反击板组成。

- | | | | |
|--------|-------|--------|--------|
| 1.转子部件 | 2.板锤 | 3.中箱体 | 4.前反击架 |
| 5.悬挂系统 | 6.后上盖 | 7.后反击架 | 8.底座 |

PF反击式破碎机 **工作原理** WORKING PRINCIPLE

PF反击式破碎机利用冲击能来破碎物料。工作时，在电动机的带动下，转子高速旋转，物料进入板锤作用区时，与转子上的板锤撞击破碎，后又被抛向反击装置上再次破碎，然后又从反击衬板上弹回到板锤作用区重新破碎，此过程重复进行，物料由大到小进入一、二、三、反击腔重复进行破碎，直到物料被破碎至所需粒度，由出料口排出。调整反击架与转子之间的间隙可达到改变物料出料粒度和物料形状的目的。

参数 \ 型号	PF-1007	PF-1010	PF-1210	PF-1214	PF-1315	PF-1320
规格(mm)	Φ1000x700	Φ1000x1050	Φ1250x1050	Φ1250x1400	Φ1320x1500	Φ1320x2000
进料口尺寸(mm)	400x730	400X1080	400X1080	400X1430	860X1520	860X2030
最大进料尺寸(mm)	250	300	300	300	350	500
处理能力(t/h)	15-60	50-90	70-130	90-180	120-250	160-350
电机功率(kw)	37-55	55-75	110-132	132-160	180-260	300-375
重量(t)	9.5	14	17	22	26	30

注：技术参数如有变动，恕不另行通知。Any change of technical data shall not be advised additionally.

PF反击式破碎机应用范围 APPLICATION



非金属矿破碎



水泥行业



水利工程



高速公路

- 1、破碎边长不超过500mm、抗压强度不超过350MPa的各种粗、中、细物料，如：石灰石、长石、方解石、花岗岩、滑石、重晶石、萤石、稀土、高岭土、焦炭、煤矸石、石膏等。
- 2、应用于金属与非金属矿、冶金、水泥、化工、耐火材料、陶瓷等工业部门。
- 3、应用于高速公路、铁路、水利工程、建筑、能源等领域。



PF反击式破碎机

成本分析及前景 COST ANALYSIS

融入新技能、新思维、新理念，拥有机电一体化和自动控制技能，能够满足更多用户需求的PF反击式破碎机是用于金属矿和非金属矿中细碎的不二选择，在市场上拥有可观的市场占有率。根据矿石的特点，采纳合理的配置，能够有效的降低生产成本，提高生产效率，显示出反击式破碎机优越的破碎实力，成为高速公路、高速铁路、水利工程等领域砂石料加工的指定设备。

PF系反击式破碎机案例解析 CUSTOMER'S SITE

1、贵州高速公路石料生产基地



加工物料：石灰石

产 量：日产5000方

生产线配置：PE900x1200颚破，PF1315反击破，VSI1140制砂机

特点介绍：利用颚破对石灰石进行初碎，反击破进行二次破碎，最后用制砂机对石料进行细碎整形，是加工高速公路石料非常经典的配置。PE颚破、PF反击破和VSI制砂机，都是黎明重工生产的成熟产品，在市场上有着良好的口碑和过硬的实力，是不错的选择。

2、陕西宝鸡石灰石加工项目



加工物料：石灰石

产 量：2500t/h

生产线配置：PE600x900颚破，PF1315反击破

特点介绍：具备破碎腔高、大转动惯量的转子、高铬板锤的反击式破碎机，是加工石灰石，并保证高生产率、低磨损的利器。配合黎明重工的拳头产品PE深腔颚式破碎机，使得石灰石的深加工更加得心应手。

服务 一路有我 温暖同行

无论是冰雕玉砌的白山黑水，亦或是四季如春的天涯海角，无论是矿产富饶的非洲大陆，亦或是商贸发达的欧美诸国，有您的地方，就有我们的存在。

这里有最齐全的产品型号，最充足的配件储备，一步到位，让您高枕无忧；这里有最权威的行业资讯，最及时的产品动态，足不出户，使您纵览天下；这里有知识最丰富、技艺最精湛的破碎磨粉专家，随时为您答疑解惑；这里有经验最丰富、服务最贴心的售后服务团队，为您提供24小时全方位服务。

从规划场地到设计图纸，从技术培训到安装调试；大到价值千万的整条生产线，小到看似微不足道的小齿轮，无论您身在何处，只需一通电话或者一封邮件，在最短时间内，您都将获得我们的回应和帮助。

您的切身利益是我们最关心的问题，您的赞许是我们孜孜以求的最大褒奖。以服务为核心，为您量身打造最具价值的产品，提供全面的售前、售中和售后服务，是我们30年如一日的宗旨。

一路有我，温暖同行！

24小时服务热线：400-655-1888

配件部服务热线：0371-67986666

配件一览表

破碎筛分设备配件



转子体



衬板



板锤



楔块



大反击板



边护板

工业制砂设备配件



周护板



击打护板



冲击块1



冲击块2



锤头



耐磨板

工业制粉设备配件



磨环



磨辊



铲刀座



铰座



叶片



铲刀刃

产品分类

生产线配置

石料生产线

制砂生产线

磨粉生产线

工业制粉设备

CM欧式粗粉磨

LM立式辊磨机

MTW欧版磨粉机

超压梯形磨粉机

T130X加强超细磨粉机

LUM超细立式磨粉机

YGM高压悬辊磨粉机

R雷蒙磨粉机

HGM中速微粉磨

破碎筛分设备

HJ高能颚式破碎机

深腔颚式破碎机

欧版颚式破碎机

欧版反击式破碎机

反击式破碎机

HPT液压圆锥破碎机

HST液压圆锥破碎机

CS圆锥破碎机

PY弹簧圆锥破碎机

制砂线配套设备

VU砂石骨料系统

5X系列制砂机

VSI系列制砂机

PCL系列制砂机

YKN系列振动筛

YZS圆振动筛

洗砂机

振动给料机

皮带输送机

移动破碎站

K系列轮胎移动站

履带式移动破碎站

企业简介 ABOUT LIMING



河南黎明重工科技股份有限公司成立于1987年，是中国矿山机械设备领袖型企业，是行业内发展最迅速、最具活力、各项经营指标增长最强劲的企业之一。

黎明重工科技长期致力于建筑、能源、交通等国家重点基础设施建设工程所需大型装备的研发制造，并提供各种专业的技术解决方案和配套产品。追求卓越，以品质打造品牌，以服务提升信誉，是黎明重工科技打造百年基业始终不变的宗旨。

公司集研发、制造、销售于一体，主要产品包括矿山破碎设备、砂石制造设备、工业磨粉设备和移动破碎设备等，型号齐全，品质优越。公司产品先后荣获20多项国家发明专利和50余项国家实用新型专利，所有产品均通过ISO9001:2008国际质量体系认证、欧盟CE认证、俄罗斯GOST质量认证。先导式的技术改造，前瞻性的技术创新，使黎明品牌始终屹立于全球市场的最前沿。

如今，“黎明制造”已成为亚洲矿山机械行业知名度最高、科研实力最强、品质最卓越、性能最完备的明星品牌。几十种产品不仅赢得了国内30多个省、自治区、直辖市千万客户的持续青睐，而且获得了海外130多个国家合作伙伴的高度赞誉，当之无愧的成为同行业客户人数最多，销售网络最广的企业。

加工实力 PROCESSING CAPACITY





联系方式 CONTACT

全国销售热线：**400-655-1888 0371-67986666**

公司地址：中国-郑州-国家高新技术产业开发区科学大道169号 邮编：450001

出口部

联系电话：0371-67996989 0371-67992899

传 真：0371-67992699

电子信箱：info@limingco.com

[点击查看更多联系方式](#)



豪礼“码”上来