

HST Series of
highly efficient
Hydraulic Cone Crusher
HST 液压圆锥破碎机
破碎制砂行业首选品牌

- ◆ 生产能力强
- ◆ 控制调整准确方便
- ◆ 产品粒型好
- ◆ 寿命长运行成本低

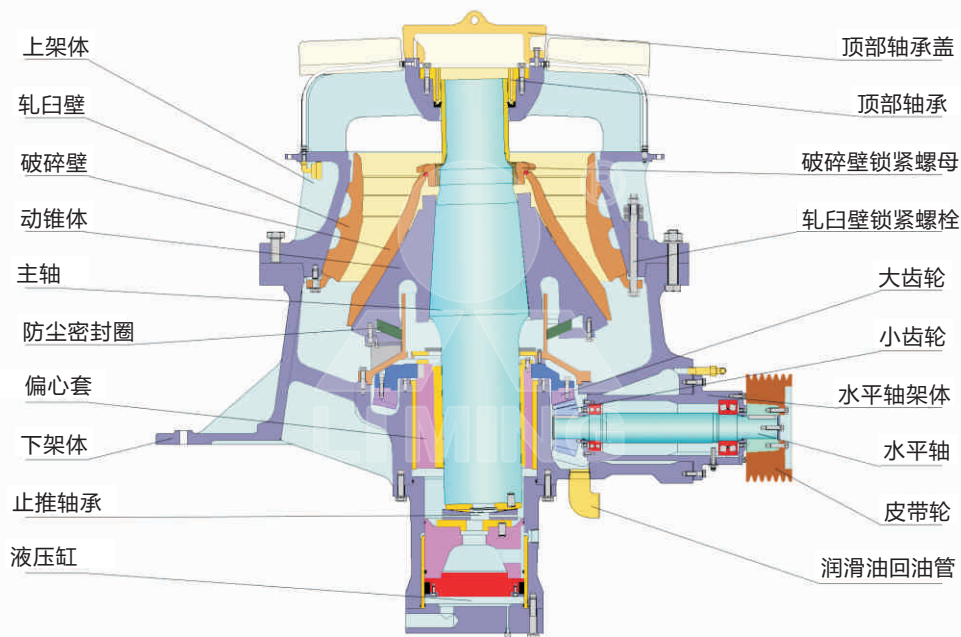


HST 液压圆锥破碎机 性能特点 FEATURES

- 1、合理的偏心距、腔型和运动参数配合，大大提高了生产能力和工作效率。
- 2、破碎腔型采用层压式破碎原理，提高了破碎产量和效率，产品形状呈立方体。
- 3、全自动控制系统提供手动控制、恒定排料口控制、恒功率控制等多种运转模式供用户选择。
- 4、特殊的轴承设计，承载能力更强，寿命更长。
- 5、优化的液压润滑站设计，维护方便，操作成本低。

竞争优势

- 1、采用主轴浮动和液压升降控制相结合的结构，集排料口的调整和过载保护功能于一体，在保证性能的同时，简化了结构。
- 2、特殊轴承材料，承载能力大，抗粘附能力强，具有很强的恶劣工况适应能力，提高了设备运转的可靠性。
- 3、加强机架结构设计，关键部位采用无损探伤检测验收，使机体整体强度更高，延长了整机的使用寿命。



HST液压圆锥破碎机参数中心 TECHNOLOGY DATA

型号	腔型	最大进料尺寸	最小排料口尺寸	最大装机功率
HST100	S1(超粗)	240	22	90
	S2(中粗)	200	19	
	H1(细)	135	10	
	H2(中细)	65	8	
	H3(超细)	38	4	
HST160	S1(超粗)	360	25	160
	S2(中粗)	300	22	
	S3(粗)	235	19	
	H1(细)	185	13	
	H2(中细)	90	10	
HST250	S1(超粗)	450	35	250
	S2(中粗)	400	29	
	S3(粗)	300	25	
	H1(细)	215	16	
	H2(中细)	110	13	
	H3(超细)	70	8	
HST315	S1(超粗)	560	41	315
	S2(中粗)	500	38	
	H1(细)	275	16	
	H2(中细)	135	16	
	H3(超细)	65	13	

注：技术参数如有变动，恕不另行通知。Any change of technical data shall not be advised additionally.

HST 液压圆锥破碎机 **应用范围** APPLICATION



水电大坝建设



水泥行业



对耐火材料进行破碎

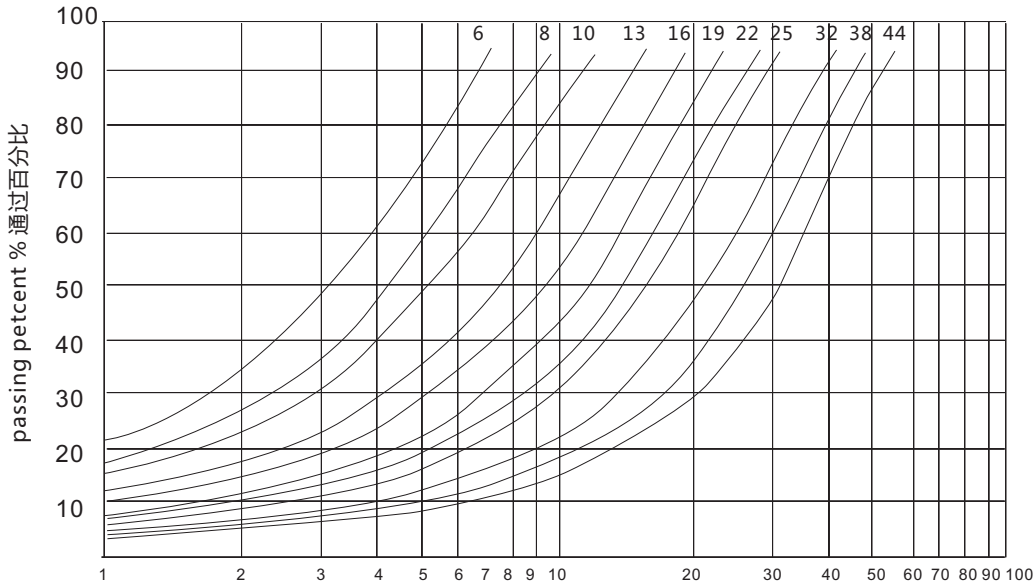


建筑垃圾破碎中的粗破

- 1、应用于工程项目：砂石料场、矿山开采、煤矿开采、混凝土搅拌站、干粉砂浆、电厂脱硫、石英砂等。
- 2、加工物料：河卵石、花岗岩、玄武岩、铁矿石、石灰石、石英石、辉绿岩等中细碎普氏硬度 $\leq 5 \sim 16$ 的各种矿石和岩石。
- 3、用于金属矿山与非金属矿、水泥、沙石、冶金等行业的二三段破碎。

HST液压圆锥破碎机产品粒度曲线表

CURVE TANLE



Square screen size 方孔筛尺寸 mm

HST液压圆锥破碎机成本分析及前景

COST ANALYSIS

随着社会的发展和进步，在矿山石料行业，不仅要求破碎设备产量高，而且能源利用率高、产品粒型优良、维护调整方便、服务及时周到也越来越被人们所重视。HST单缸液压圆锥破碎机正是为了满足这些需求而设计的，全新的破碎机结构，优化的层压式破碎腔型使其破碎效率高，产品粒型优良，全新的智能自动控制系统使破碎作业过程、维护调整更加方便准确。

HST单缸液压圆锥破碎机集机械、液压、电气、自动化、智能控制等技术于一体，代表着世界最先进的破碎机技术，具有多项传统破碎机无法比拟的优点。广泛应用于金属与非金属矿、水泥、沙石、冶金等行业，适用于矿岩石的中细碎，如铁矿石、花岗岩、石灰岩、石英岩、砂岩、河卵石等，具有良好的投资前景。

HST液压圆锥破碎机 案例解析 CUSTOMER'S SITE

1、河南三门峡铁矿



加工物料：铁矿石

产 量：120T/H

生产线配置：PE600×900颚破1台，HST160H1液压圆锥破1台，输送带800MM条

特点介绍：黎明的单缸液压圆锥破，真正地实现了自动化生产，优秀的性能经受住了高硬度金属矿石的考验，大大提高了生产效率，降低了对工人操作的要求，缩短了维护保养的时间，给客户带来了最大的效益。

2、安徽六安市铁矿石



加工物料：铁矿石

产 量：160T/H

生产线配置：PE600×900颚破1台，HST160H1单缸液压圆锥破1台

特点介绍：就单缸圆锥破而言，稳定的机器性能，真正的实现了整条生产线的全面自动化，满足了客户对产量和粒度苛刻的要求。而且，设计的整条生产线流程非常合理，操作也方便，大大减少了客户的维修保养费用，令客户非常满意。

HST 液压圆锥破碎机 **经典配置** CONFIGURATION



固定式：

HST单缸液压圆锥破碎机可配置整套碎石生产线、机制砂生产线和选矿生产线，是生产线细碎整形设备。HST单缸液压圆锥破碎机集机械、液压、电气、自动化、智能控制等技术于一体，具有多项传统破碎机无法比拟的优点，破碎效率高，生产成本低，维护调整方便，破碎产品粒型优异，可以广泛地应用于中碎、细碎和超细碎等破碎作业。

移动式：

HST单缸液压圆锥破碎机可配置成轮胎式和履带式的移动破碎站，该配置设计理念宗旨是站在客户的立场，把消除破碎场地、环境、繁杂基础配置及繁杂物流带给客户破碎作业的障碍，作为首要的解决方案。全新的破碎机结构，优化的层压式破碎腔型使其破碎效率高，产品粒型优良，全新的智能自动控制系统使破碎作业过程维护调整更加方便准确。

服务 一路有我 温暖同行

无论是冰雕玉砌的白山黑水，亦或是四季如春的天涯海角，无论是矿产富饶的非洲大陆，亦或是商贸发达的欧美诸国，有您的地方，就有我们的存在。

这里有最齐全的产品型号，最充足的配件储备，一步到位，让您高枕无忧；这里有最权威的行业资讯，最及时的产品动态，足不出户，使您纵览天下；这里有知识最丰富、技艺最精湛的破碎磨粉专家，随时为您答疑解惑；这里有经验最丰富、服务最贴心的售后服务团队，为您提供24小时全方位服务。

从规划场地到设计图纸，从技术培训到安装调试；大到价值千万的整条生产线，小到看似微不足道的小齿轮，无论您身在何处，只需一通电话或者一封邮件，在最短时间内，您都将获得我们的回应和帮助。

您的切身利益是我们最关心的问题，您的赞许是我们孜孜以求的最大褒奖。以服务为核心，为您量身打造最具价值的产品，提供全面的售前、售中和售后服务，是我们30年如一日的宗旨。

一路有我，温暖同行！

24小时服务热线：400-655-1888

配件部服务热线：0371-67986666

配件一览表

破碎筛分设备配件



转子体



衬板



板锤



楔块



大反击板



边护板

工业制砂设备配件



周护板



击打护板



冲击块1



冲击块2



锤头



耐磨板

工业制粉设备配件



磨环



磨辊



铲刀座



铰座



叶片



铲刀刃

产品分类

生产线配置

石料生产线

制砂生产线

磨粉生产线

工业制粉设备

CM欧式粗粉磨

LM立式辊磨机

MTW欧版磨粉机

超压梯形磨粉机

T130X加强超细磨粉机

LUM超细立式磨粉机

YGM高压悬辊磨粉机

R雷蒙磨粉机

HGM中速微粉磨

破碎筛分设备

HJ高能颚式破碎机

深腔颚式破碎机

欧版颚式破碎机

欧版反击式破碎机

反击式破碎机

HPT液压圆锥破碎机

HST液压圆锥破碎机

CS圆锥破碎机

PY弹簧圆锥破碎机

制砂线配套设备

VU砂石骨料系统

5X系列制砂机

VSI系列制砂机

PCL系列制砂机

YKN系列振动筛

YZS圆振动筛

洗砂机

振动给料机

皮带输送机

移动破碎站

K系列轮胎移动站

履带式移动破碎站

企业简介 ABOUT LIMING



河南黎明重工科技股份有限公司成立于1987年，是中国矿山机械设备领袖型企业，是行业内发展最迅速、最具活力、各项经营指标增长最强劲的企业之一。

黎明重工科技长期致力于建筑、能源、交通等国家重点基础设施建设工程所需大型装备的研发制造，并提供各种专业的技术解决方案和配套产品。追求卓越，以品质打造品牌，以服务提升信誉，是黎明重工科技打造百年基业始终不变的宗旨。

公司集研发、制造、销售于一体，主要产品包括矿山破碎设备、砂石制造设备、工业磨粉设备和移动破碎设备等，型号齐全，品质优越。公司产品先后荣获20多项国家发明专利和50余项国家实用新型专利，所有产品均通过ISO9001:2008国际质量体系认证、欧盟CE认证、俄罗斯GOST质量认证。先导式的技术改造，前瞻性的技术创新，使黎明品牌始终屹立于全球市场的最前沿。

如今，“黎明制造”已成为亚洲矿山机械行业知名度最高、科研实力最强、品质最卓越、性能最完备的明星品牌。几十种产品不仅赢得了国内30多个省、自治区、直辖市千万客户的持续青睐，而且获得了海外130多个国家合作伙伴的高度赞誉，当之无愧的成为同行业客户人数最多，销售网络最广的企业。

加工实力 PROCESSING CAPACITY





联系方式 CONTACT

全国销售热线：**400-655-1888 0371-67986666**

公司地址：中国-郑州-国家高新技术产业开发区科学大道169号 邮编：450001

出口部

联系电话：0371-67996989 0371-67992899

传 真：0371-67992699

电子信箱：info@limingco.com

[点击查看更多联系方式](#)



豪礼“码”上来