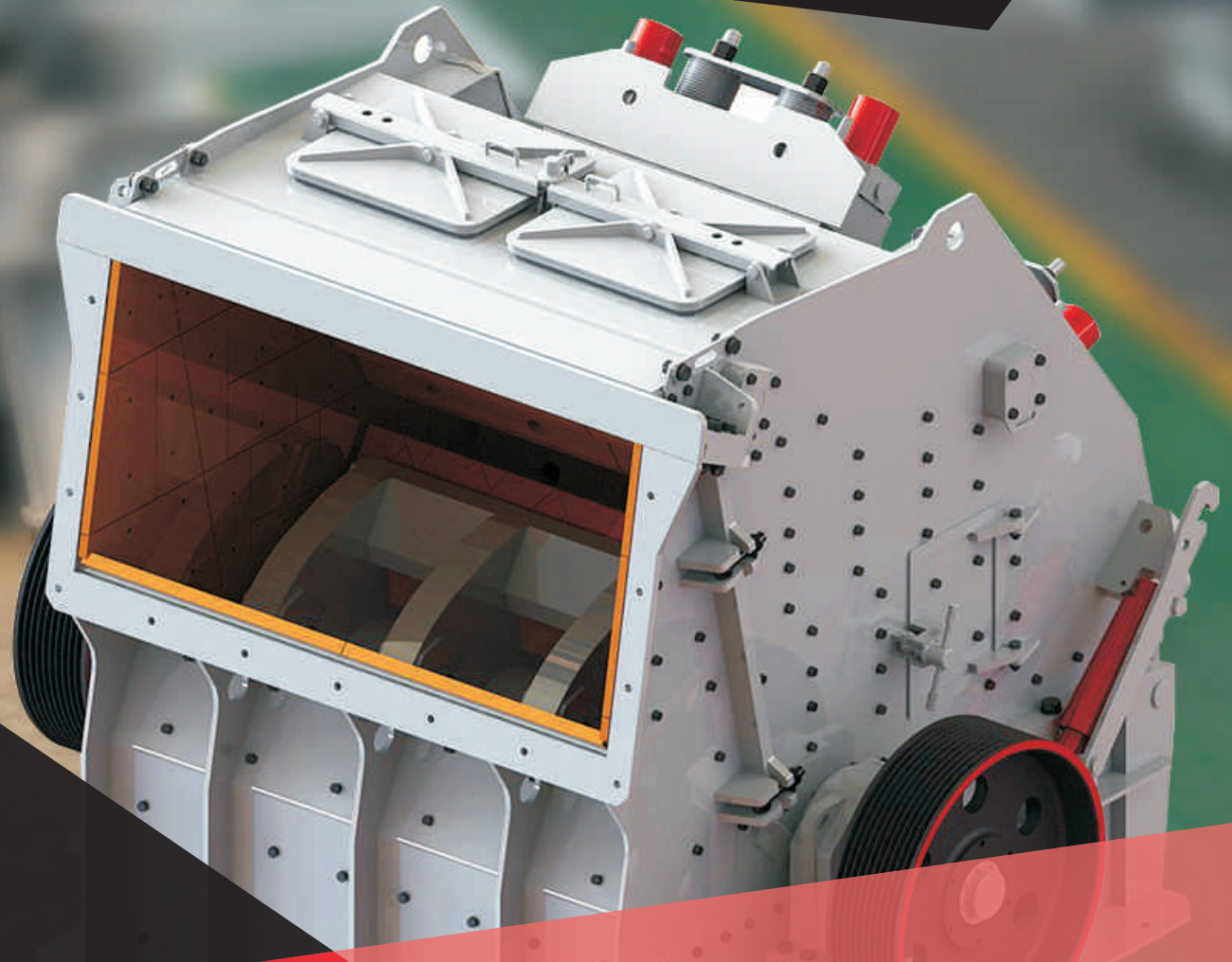


黎明重工科技-中国砂石协会推荐品牌

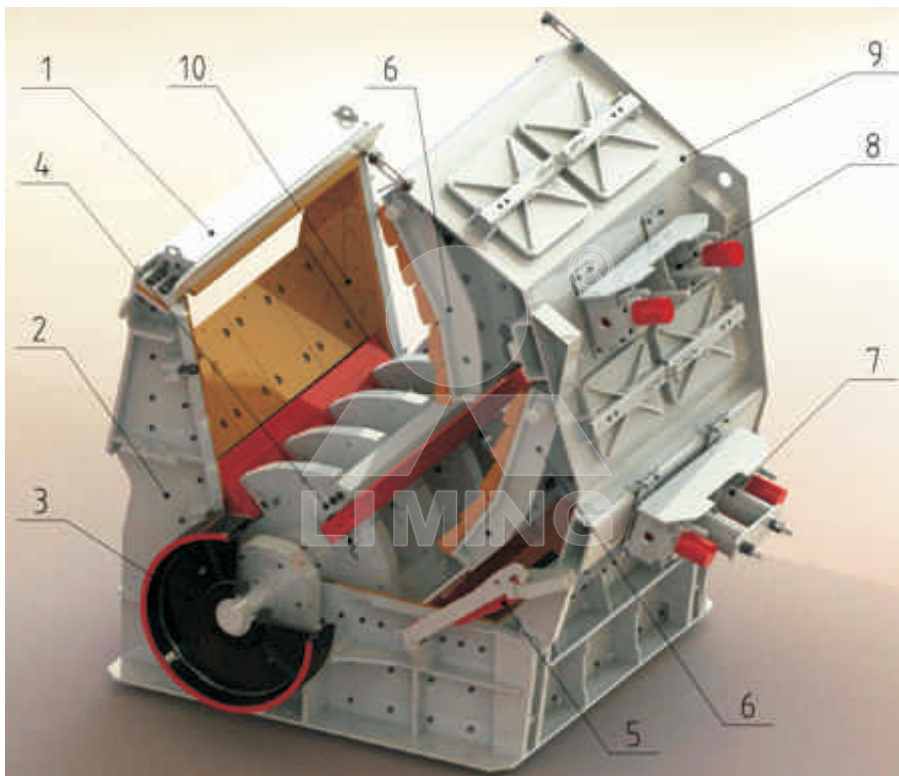


CI5X SERIES  
IMPACT CRUSHER

CI5X反击式破碎机  
破碎制砂行业首选品牌

- ◆ 高耐磨高强度材质
- ◆ 大转动惯量高精度转子
- ◆ 多功能全液压操作系统
- ◆ 渐开线型高效破碎腔





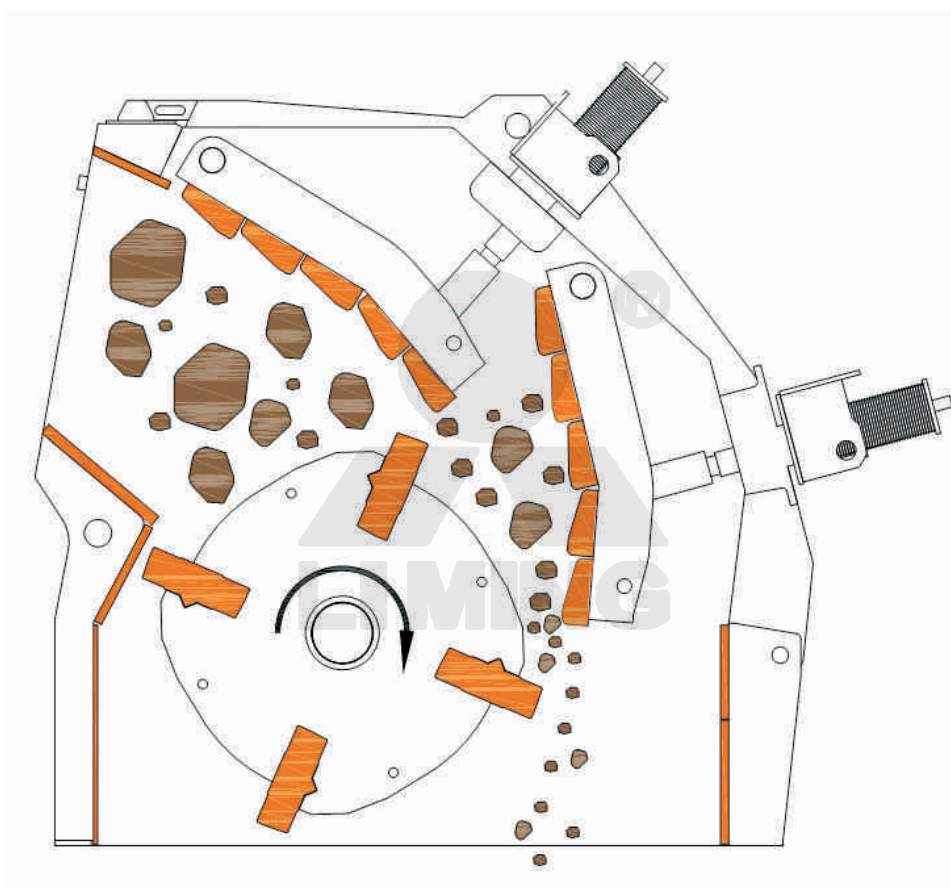
## CI5X反击式破碎机 **性能特点** FEATURES

- 1、大转动惯量的高精度重型转子设计，配合数控机床整体制造工艺，转子运行转速大幅提升，处理能力显著增加。
- 2、优化设计的渐开线破碎腔型，破碎效率高，成品粒型好。
- 3、高耐磨材料板锤、反击板，高强度优质钢材，国际知名品牌轴承等全方位的可信性设计，保证产品始终处于连续可靠的最佳运行状态，且早期故障率降低。
- 4、整机采用Ansys有限元计算机辅助设计，重量大幅降低，运输安装更便捷。
- 5、多功能全液压操作系统、人机工程设计理论、创新设计的轴承座定位装置等，使得易损件更换和操作维护简单便捷，并降低了运行成本。
- 6、精确匹配的驱动电机功率，将单位产品的成本控制在最优状态。

- |             |             |       |
|-------------|-------------|-------|
| 1 上横梁       | 2 下机架       | 3 主轴轮 |
| 4 转子部       | 5 启闭部件      | 6 反击架 |
| 7 第二反击架调整装置 | 8 第一反击架调整装置 | 9 上机架 |
| 10 衬板部件     |             |       |

## CI5X反击式破碎机**工作原理** WORKING PRINCIPLE

CI5X系列反击破是一种利用冲击能来破碎物料的破碎机械。工作时，电机带动转子高速旋转，当物料进入板锤作用区时，受到板锤的高速冲击而破碎，已破碎物料沿切线方向被抛向安装在转子上方的反击板上再次破碎，然后又从反击板上弹回到板锤作用区重新破碎。此过程重复进行，直到物料被破碎至所需粒度，由出料口排出为止。调整反击架与转子之间的间隙可达到改变物料粒度和物料形状的目的。



## CI5X反击式破碎机参数中心 TECHNOLOGY DATA

型号	转子规格 (mm)	进料口尺寸 (mm)	最大进料粒度 (mm)	生产能力 (t/h)	功率 (kw)	外形尺寸 (mm)
CI5X1315	1300×1500	1540×930	600	250-350	250-315	2880×2755×2560
CI5X1520	1500×2000	2040×520	700	400-600	400-500	2995×2790×3090
CI5X1415	1400×1500	1540×1320	900	350-550	250-315	3390×3475×2790
CI5X1620	1600×2000	2040×1630	1100	500-900	400-500	3485×3605×3720
CI5X2023	2000×2300	2400×1920	1300	1200-2000	1000-1200	4890×4330×4765

注：技术参数如有变动，恕不另行通知。Any change of technical data shall not be advised additionally.

## CI5X 反击式破碎机 **应用范围** APPLICATION



矿山



建筑工程



水利工程

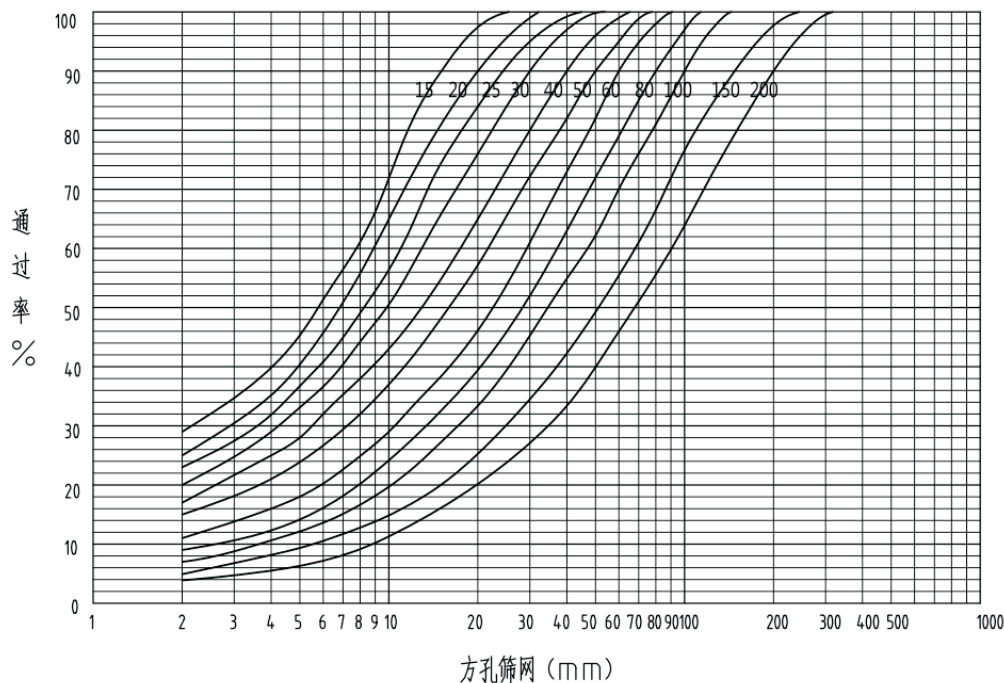


高速公路建设

- 1、抗压程度不超过300Mpa，表面水分不大于8%-10%的矿石、岩石。
- 2、应用于冶金、矿山、水泥、化工等工业部门。
- 3、应用于高速公路、水利工程、建筑工程等领域。
- 4、不适用于易燃、易爆、易腐蚀及粘性大（或夹杂粘性杂质）的物料。

## CI5X反击式破碎机产品粒度曲线表

CURVE TABLE



## CI5X反击式破碎机成本分析及前景

COST ANALYSIS

CI5X系列反击式破碎机，为满足客户对高收益、低成本、节能降耗的需求而全新设计，是大处理量破碎生产线中粗碎和中碎的最佳选择。它在充分吸收上一代产品特点的基础上，成功整合应用大转动惯量的高精度转子、多功能全液压操作系统、渐开线型高效破碎腔等最新科研成果，综合性价比显著提升，助客户获取可靠的盈利能力。

## 服务 一路有我 温暖同行

无论是冰雕玉砌的白山黑水，亦或是四季如春的天涯海角，无论是矿产富饶的非洲大陆，亦或是商贸发达的欧美诸国，有您的地方，就有我们的存在。

这里有最齐全的产品型号，最充足的配件储备，一步到位，让您高枕无忧；这里有最权威的行业资讯，最及时的产品动态，足不出户，使您纵览天下；这里有知识最丰富、技艺最精湛的破碎磨粉专家，随时为您答疑解惑；这里有经验最丰富、服务最贴心的售后服务团队，为您提供24小时全方位服务。

从规划场地到设计图纸，从技术培训到安装调试；大到价值千万的整条生产线，小到看似微不足道的小齿轮，无论您身在何处，只需一通电话或者一封邮件，在最短时间内，您都将获得我们的回应和帮助。

您的切身利益是我们最关心的问题，您的赞许是我们孜孜以求的最大褒奖。以服务为核心，为您量身打造最具价值的产品，提供全面的售前、售中和售后服务，是我们30年如一日的宗旨。

一路有我，温暖同行！

**24小时服务热线**：400-655-1888

**配件部服务热线**：0371-67986666

## 配件一览表

### 破碎筛分设备配件



转子体



衬板



板锤



楔块



大反击板



边护板

### 工业制砂设备配件



周护板



击打护板



冲击块1



冲击块2



锤头



耐磨板

### 工业制粉设备配件



磨环



磨辊



铲刀座



铰座



叶片



铲刀刃



## 产品分类

### 破碎设备

HPT液压圆锥破碎机  
HST液压圆锥破碎机  
C6X系列颚式破碎机  
PE颚式破碎机  
PEW欧版颚式破碎机  
CI5X反击式破碎机  
PF反击式破碎机  
PFW反击式破碎机  
CS圆锥破碎机  
PY弹簧圆锥破碎机

### 磨粉设备

LM立式辊磨机  
MTW欧版磨粉机  
TGM超压梯形磨粉机  
YGM高压悬辊磨粉机  
LUM超细立式磨粉机  
HGM环辊微粉磨  
CM欧式粗粉磨  
R雷蒙磨粉机

### 制砂设备

VU砂石骨料系统  
VSI6X系列立轴冲击式破碎机  
5X制砂机  
VSI制砂机  
PCL制砂机

### 配套设备

XSD洗砂机  
S5X圆振动筛  
YKN振动筛  
YZS圆振动筛  
F5X型重型振动给料机  
GZD振动给料机  
TSW振动给料机  
B6X带式输送机  
皮带输送机

### 移动破碎站

K系列轮胎移动站  
履带式移动破碎站

## 企业简介 ABOUT LIMING



河南黎明重工科技股份有限公司成立于1987年，是中国矿山机械设备领袖型企业，是行业内发展最迅速、最具活力、各项经营指标增长最强劲的企业之一。

黎明重工科技长期致力于建筑、能源、交通等国家重点基础设施建设工程所需大型装备的研发制造，并提供各种专业的技术解决方案和配套产品。追求卓越，以品质打造品牌，以服务提升信誉，是黎明重工科技打造百年基业始终不变的宗旨。

公司集研发、制造、销售于一体，主要产品包括矿山破碎设备、建筑破碎设备、工业磨粉设备和移动破碎设备等，型号齐全，品质优越。公司产品先后荣获近百项国家发明专利、实用新型专利和外观专利，所有产品均通过ISO9001:2008国际质量体系认证、欧盟CE认证、俄罗斯GOST质量认证。先导式的技术改造，前瞻性的技术创新，使黎明品牌始终屹立于全球市场的最前沿。

如今，“黎明制造”已成为亚洲矿山机械行业知名度最高、科研实力最强、品质最卓越、性能最完备的明星品牌。几十种产品不仅赢得了国内30多个省、自治区、直辖市千万客户的持续青睐，而且获得了海外130多个国家合作伙伴的高度赞誉，当之无愧的成为同行业客户人数最多，销售网络最广的企业。

## 加工实力 PROCESSING CAPACITY





## 联系方式 CONTACT

全国销售热线：**400-655-1888 0371-67986666**

公司地址：中国-郑州-国家高新技术产业开发区科学大道169号 邮编：450001

### 出口部

联系电话：0371-67996989 0371-67992899

传 真：0371-67992699

电子信箱：info@limingco.com

[点击查看更多联系方式](#)



豪礼“码”上来